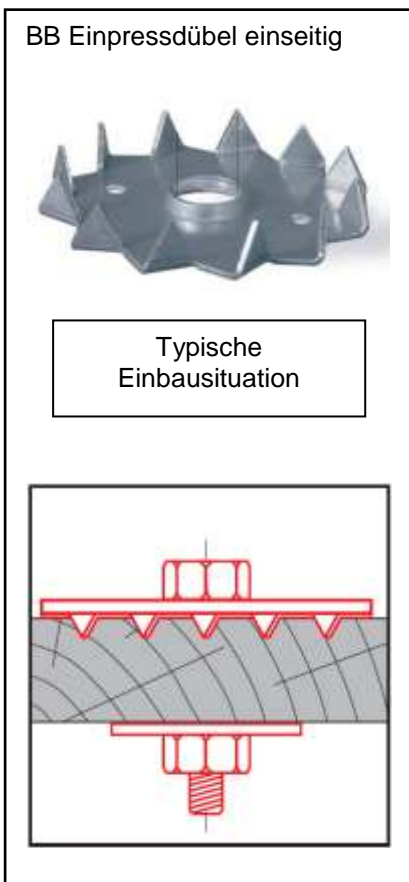


Abmessungen

Artikelnummer	Außendurchmesser	Lochdurchmesser	Materialstärke
69204810	48 mm	12,8 mm	1,00 mm
69206210	62 mm	12,8 mm	1,20 mm
69207513	75 mm	16,8 mm	1,25 mm



BB – Einpressdübel einseitig werden bei Verbindungen zwischen Holz und Stahl eingesetzt. Die Einpressdübel sind nach DIN 1052 verwendbar.

Anwendung

Einpressdübel einseitig können für die Befestigung von sich kreuzenden Hölzern mit z.B. Stahlträgern verwendet werden. Beispielsweise dienen sie der Lagesicherung von Pfetten auf Trägern und bei Verbindung von Rahmenecken.

Montage

Die BB-Einpressdübel werden mit Bolzen befestigt, welche durch das Holz, den Einpressdübel und anschließend durch das zu verbindende Holz gehen. Der Einpressdübel wird, nachdem das Loch in das Holz gebohrt wurde, in das Holz eingepresst. Falls nötig mit Hilfe eines hydraulischen Einpresswerkzeuges.

Stahlqualität

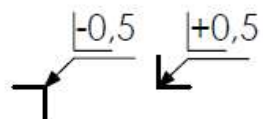
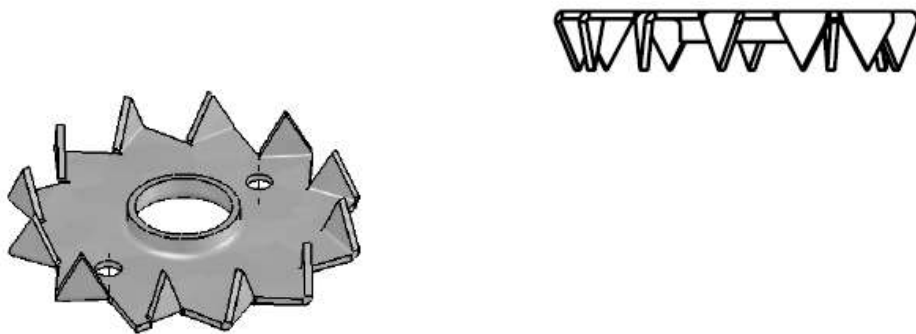
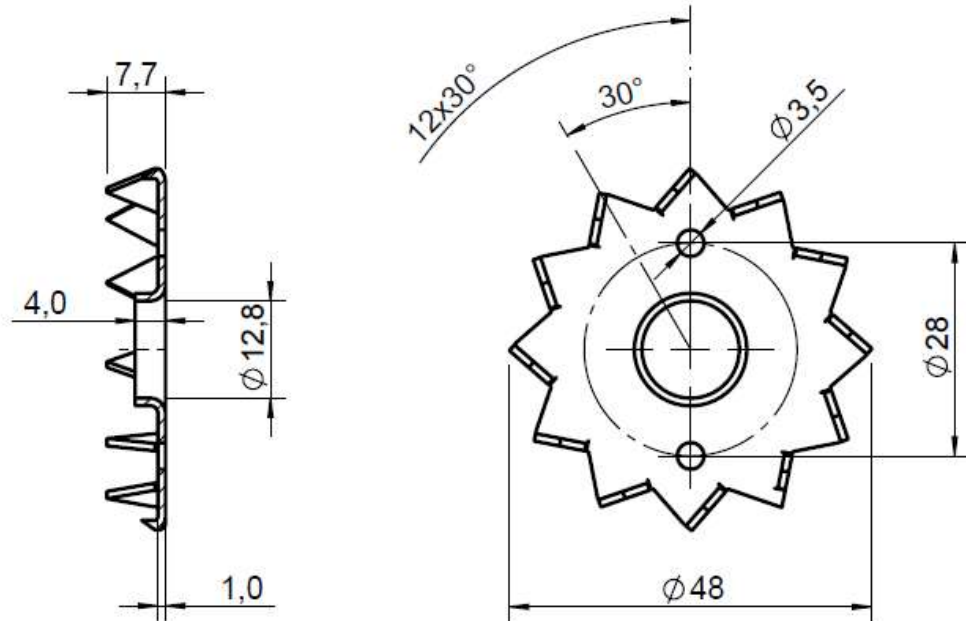
DX 51 + Z 275 gemäß DIN EN 10326: 2004

Korrosionsschutz

275 g/m² beidseitig – entsprechend einer Zinkschichtdicke von ca. 20 µm

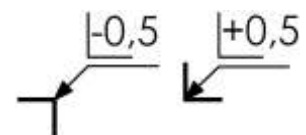
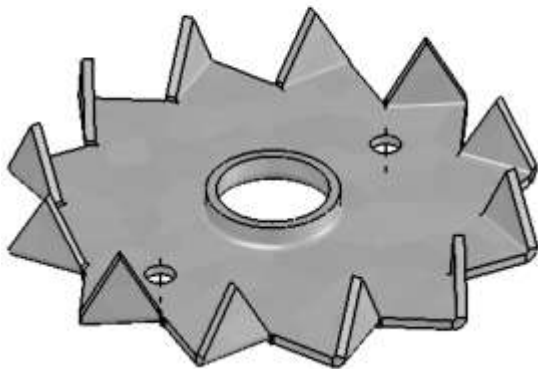
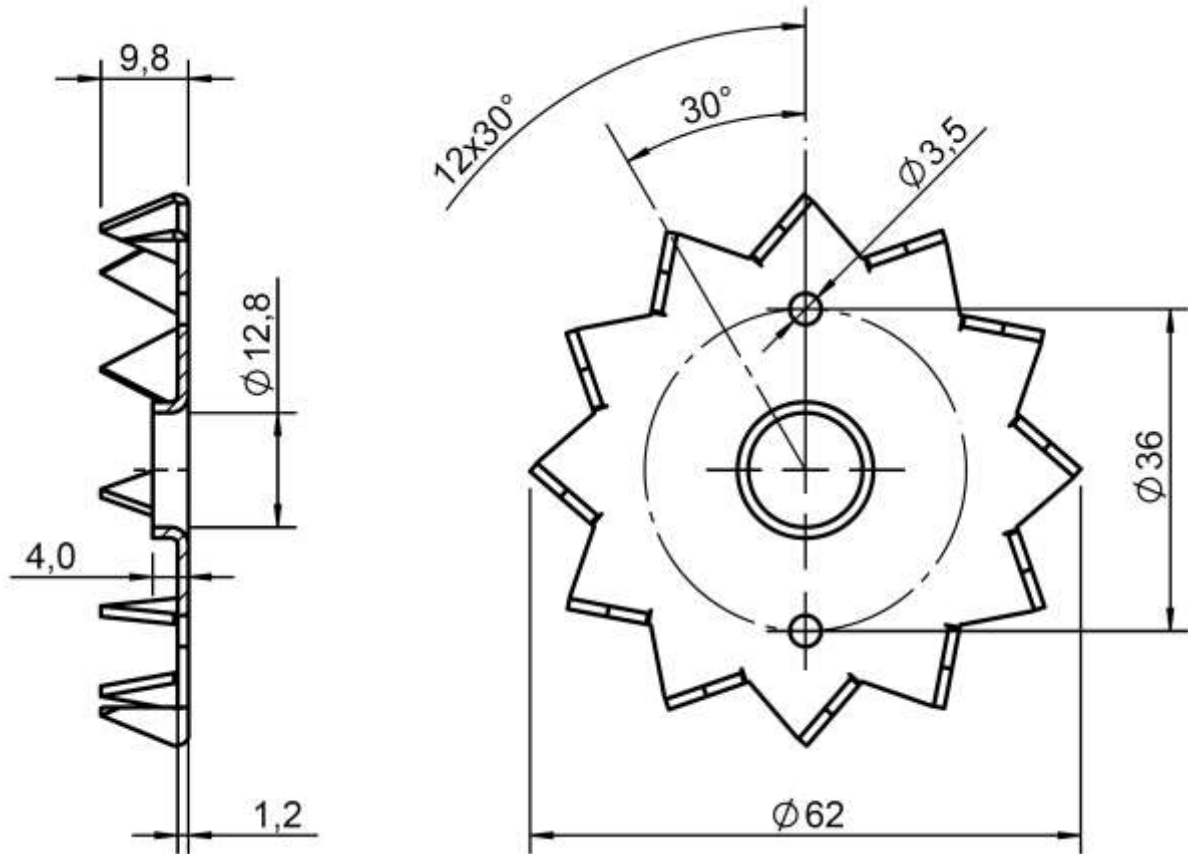
BB – Einpressdübel / Scheibendübel mit Zähnen einseitig

Art. Nr.: 692 048 10: Einpressdübel einseitig E 48



BB – Einpressdübel / Scheibendübel mit Zähnen einseitig

Art. Nr.: 692 062 10: Einpressdübel einseitig E 62



BB – Einpressdübel / Scheibendübel mit Zähnen einseitig

Art. Nr.: 692 075 13: Einpressdübel einseitig E 75

