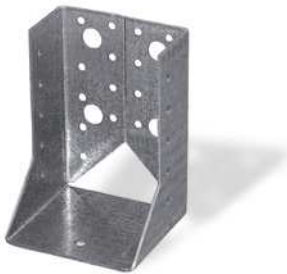
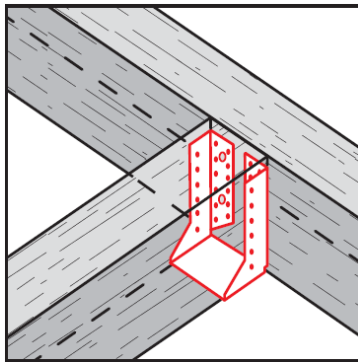


Balkenschuh Kombi Innen

BB Balkenschuhe Kombi
Innen



Typische Einbausituation



ETA-09/0021

Die **BB – Balkenschuhe Kombi Innen** werden aus 2,0 mm dickem feuerverzinktem Stahl hergestellt.

Anwendung

BB Balkenschuhe werden für den Anschluss von Nebenträgern und Hauptträgern oder an Stützen verwendet.

Montage

Zum Anschluss von Balkenschuhen an Holz- oder Holzwerkstoffen werden Kammnägeln mit Rillen verwendet. Die maximale Beanspruchung wird mit einer Vollaussnagelung erreicht. Die zulässigen Belastungen gelten für vertikale Einwirkungen, siehe Grafik. Eine Teilaussnagelung bei reduzierter Beanspruchung ist ebenfalls zulässig.

Die Balkenschuhe, die aus einer Grundform hergestellt werden, dürfen in der Tiefe bis zum durchgehenden, aufrechten Steg reduziert werden und sind dann mit einer Tiefe von max. 45 mm ideal zum Einbau in der Installationsebene bei Anwendung im Holzrahmenbau geeignet. Die definierte Beanspruchung ist gültig für den dargestellten Montagezustand. Die Anforderungen an Rand- und Zwischenabstände sind gemäß gültiger Normung einzuhalten.

Abmessungen

Artikelnummer	Breite	Höhe	Löcher			Gewicht g	VE	Zulassung
			Hauptträger N _H		Nebenträger N _J			
			Ø 5mm	Ø 13mm	Ø 5mm			
66202525	25	100	10	0	6	245	40	
66204120	40	110	14	0	8	295	50	
66204720	45	70	4	0	4	208	50	
66245920	45	95	10	0	6	265	50	
66205020	50	100	8	0	8	265	50	X
66251120	50	105	8	0	8	289	50	X
66251320	50	135	16	0	10	376	50	
66261020	60	100	8	4	8	295	25	X
66264020	64	128	10	4	10	370	50	X
66271220	70	125	10	4	10	376	40	X
66276020	76	152	14	4	12	438	25	X
66281020	80	100	16	4	8	354	25	X
66281220	80	120	18	4	10	390	40	X
66281520	80	150	22	4	12	438	25	X
66281820	80	180	26	6	16	534	25	X
66282120	80	210	30	6	18	607	25	X
66290115	90	115	18	4	10	376	40	X
66294520	90	145	22	4	12	438	25	X
66211020	100	100	14	4	8	366	50	X
66211220	100	120	18	4	10	376	25	
66211420	100	140	22	4	12	464	25	X
66211720	100	170	26	4	16	533	25	X
66212020	100	200	30	4	18	607	20	X
66221620	120	160	26	4	16	533	25	X
66221820	120	180	30	6	18	582	20	X
66221920	120	190	30	6	18	607	20	X
66241820	140	180	30	6	18	607	20	X

Zu verwendende Kammnägel

Die für die Balkenschuhe verwendeten Nägel müssen der prEN 14592 entsprechen. Dies entspricht den Sondernägeln der Tagfähigkeitsklasse III nach DIN 1052:2004-08, Abschnitt 12.8 Absatz (5)

Durchmesser: 4 mm
Länge: 40-100 mm

Zulassung

Balkenschuhe von BB Stanz- und Umformtechnik besitzen die Europäische Technische Zulassung ETA-09/0021

Stahlqualität

S250GD + Z 275 gemäß DIN EN 10326: 2004

Streckgrenze $R_{eH} \geq 250 \text{ N/mm}^2$

Zugfestigkeit $R_m \geq 330 \text{ N/mm}^2$

Bruchdehnung $A_{80} \geq 19\%$

Korrosionsschutz

275 g/m² beidseitig – entsprechend einer Zinkschichtdicke von ca. 20 µm

Beispielzeichnung

